

# Året Landsby

## Ansøgning til puljen Landsbyforskønnelse 2013 - Byporte til Sig by.

Den. 26.08.13

Sig er en by, hvor der sker mange ting. Vi har, som mange andre små byer, en hjemmeside og facebook side, hvor mange arrangementer for borgerne i byen bliver offentliggjort. Men vi ønsker os også en stor tafle, som skal være vores byport eller rettere 1+2 (1 stor hovedbyport og 2 mindre), da vi har flere indkørselsveje til byen. Flere placeringer er i spil, da vi tidligere har søgt om 5 stk.! Vi vil i et samarbejde med Varde Kommune finde de bedst mulige placeringer, således der stadig vil være korrekt udsyn og de bliver placeret korrekt iht. pasning af arealer, så f.eks. græsslåning ikke bliver besværligt. Det er meningen, at Borgerforeningen vil stå for at lede og fordele opgaverne, samt vedligeholdelsesansvaret vil ligge hos Borgerforeningen.

Formålet med disse byporte skal være at gøre opmærksom på vores hjemmeside Sig.dk og bruge den til opslag ved byens større arrangementer f.eks. sportsfest, fastelavn, julemandsvækning, men meget vigtigt er det blevet for os at få skrevet, at vi er blevet kåret til Årets lokale Landsby i Varde Kommune. Ligeledes arbejder vi på et LOGO eller slogan, der også gerne skal være plads til. Designet af byportene er derfor genoptaget, og vedlagt er et skitseforslag, hvor der vigtigst af alt er taget hensyn til de mål, vi er oplyst om af Varde Kommune.

Vi søgte puljen "Grønne midler" og var glade, da vi fik besked om, at vi var kommet i betragtning til godtgørelse. Senere fik vi besked om at vores projekt var med på listen og der blev arbejdet på hvordan pengene kunne frigives. Således gik det desværre ikke, ultimo juni fik jeg besked om, at vi ikke kunne få penge bevilliget. Heldigvis havde vi ikke påbegyndt andet end det frivillige arbejde, det har taget at udarbejde skitser og tilbud. Projektet blev sat på HOLD, men eftersom vi er gået videre og måske kunne have en chance for at blive Årets Landsby, er idéen om at få opsat vores byporte genfødt. Om ikke andet er vi rigtig stolte af, at vi er "Årets lokale Landsby i Varde kommune 2013.

Vi håber med denne ansøgning og vedlagte bilag at kunne komme i betragtning til puljen, Landsbyforskønnelse 2013

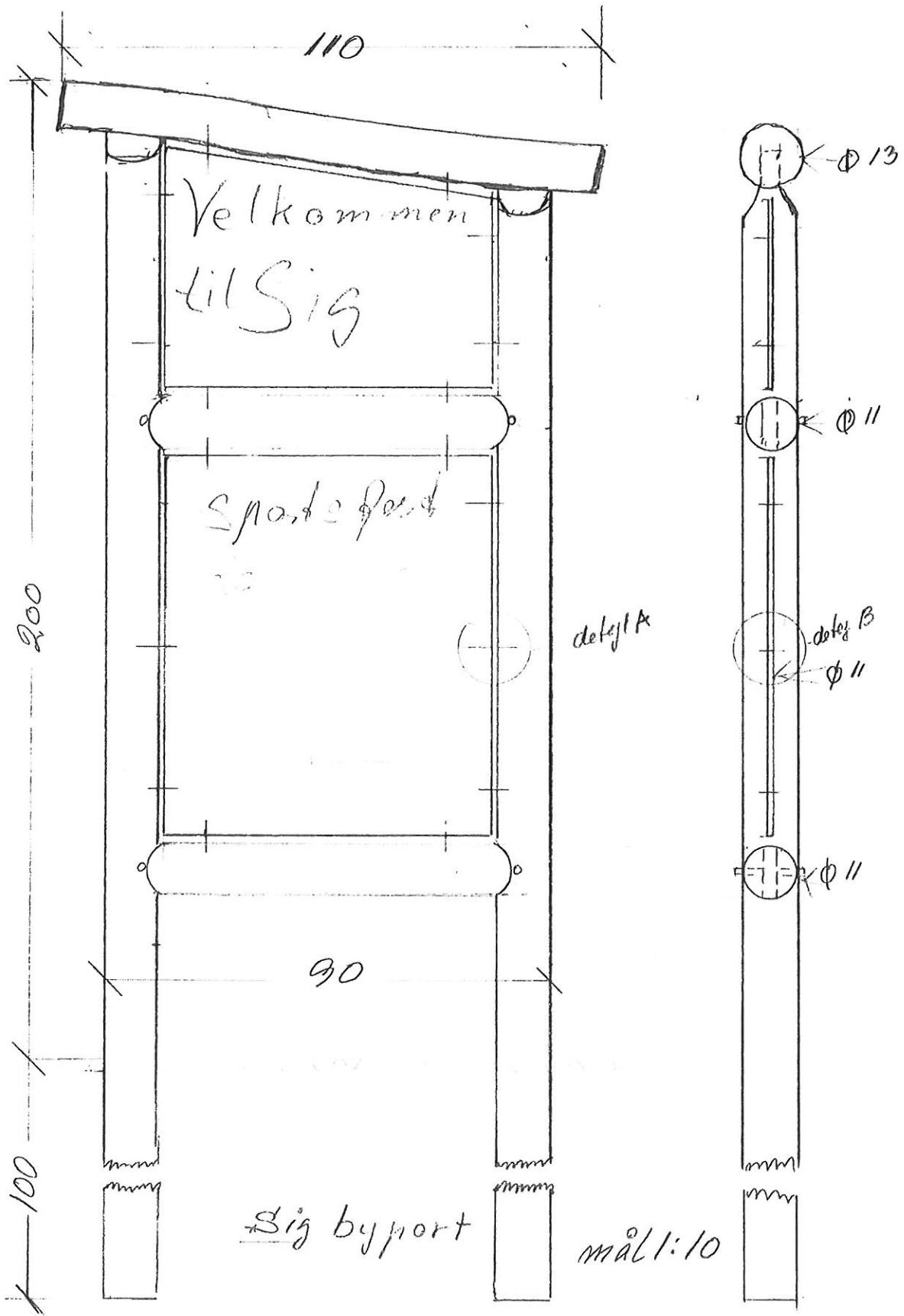
Vedlagt er:

1. Kort over evt. placering. Vi ønsker dog hovedporten ved hjørnet af Tastrupvej, indkørselsvejen til Sig fra Lundvej
2. Skitse (Design under revision)
3. Økonomi, vedlagt er det budget, vi påregnede at bruge på de 5 porte, vi ansøgte de grønne midler om. Men da vi nu er nede på 3 byporte og designet er genoptaget, vil vi derfor være tilfredse med, hvad I kunne berige os med.

Med venlig hilsen

Byport udvalget vs. Sig Borgerforening.

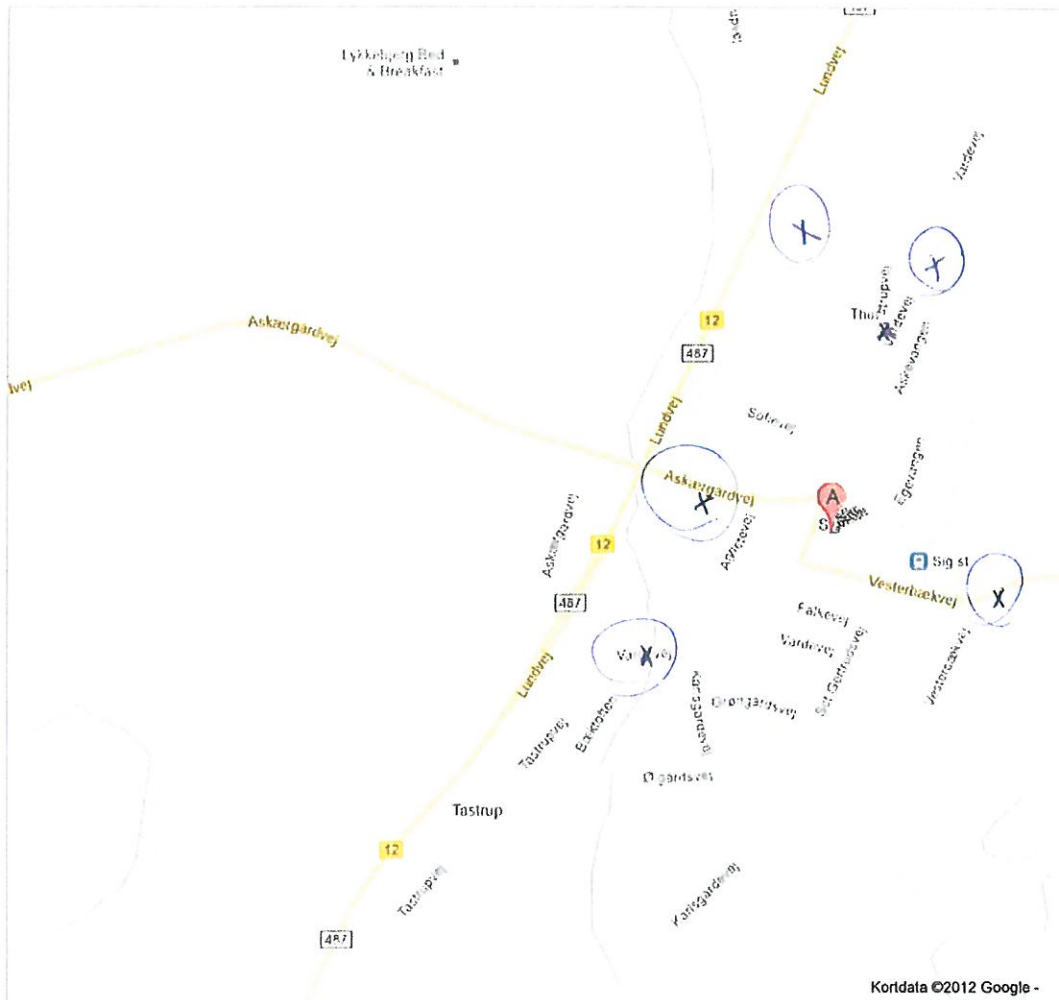
Rikke Winterskov & Jan Rasmussen



Ewald



Vil du se alle detaljer, som er synlige på skærmen, kan du bruge linket Udskriv ved siden af kortet.



Placering af byportaler:  
Vardesvej 2 stk.  
Askøgaardvej  
Vesterbækvej  
Thorstrupvej

**Bevilliget til de 5 Byporte der blev ansøgt**

**om ved de "grønne midler:**

pris 5 stk. byporte

Tilbud fra tømre, incl. Arb. Løn og materialer	35.000
Pris fra skiltemaler incl. Arb. Løn	3500
Grave + anlægsarbejde (anslået)	4000
<b>Total ex. Moms</b>	<b>42.500</b>
Moms 42.500 x 25%	10.500
<b>Total incl. Moms</b>	<b>53.000</b>